



---

# YT-828382 - SEKATOR 18V 40MM Z BATERIĄ 2AH I ŁADOWARKĄ

---

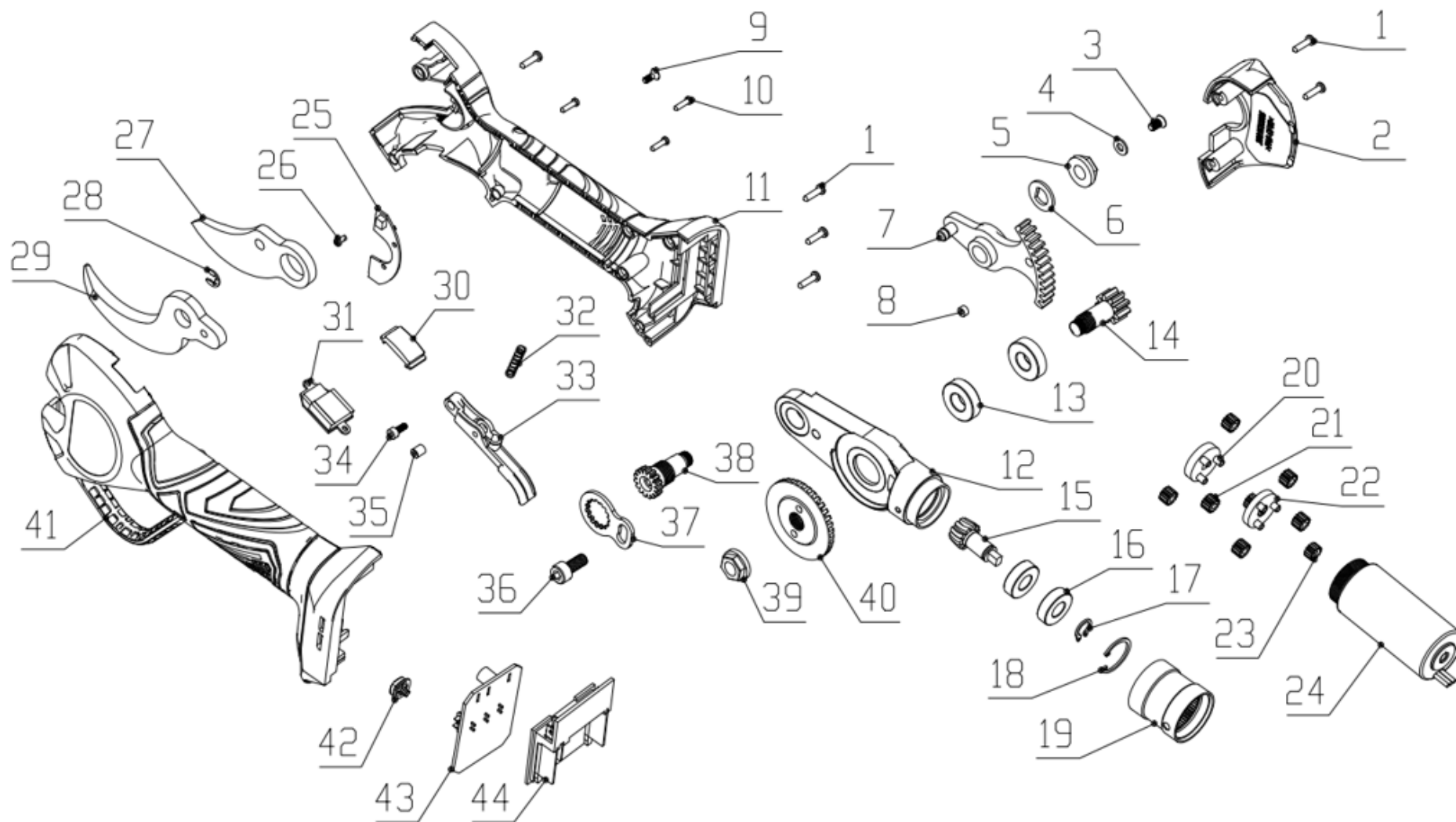
**TOYA S.A.**

AKTUALIZACJA: 24 CZERWCA 2025

---

W wyniku ciągłego rozwoju produktów, **TOYA S.A.** zastrzega sobie prawo do dokonywania zmian konstrukcyjnych i technologicznych w produkcie bez uprzedniego informowania.

# Rysunek złożeniowy





## Lista części zamiennych

NO	NR SAP	PART NAME	NAZWA
1	ZY828382-01	CROSS SCREW ST2.9×12-F	WKREŃ ST2.9×12-F
2	ZY828382-02	TOP COVER	POKRYWA GÓRNA
3	ZY828382-03	HEXAGON SCREW M4×8 LEVEL10.9	ŚRUBA M4×8
4	ZY828382-04	IRON WASHER Φ4	PODKŁADKA Φ4
5	ZY828382-05	HEXAGON NUT M8×0.75	NAKRETKA M8×0.75
6	ZY828382-06	D GASKET	PODKŁADKA
7	ZY828382-07	OSCILLATING GEAR 4.0	PRZEKŁADNIA OSCYLACYJNA 4.0
8	ZY828382-08	CIRCLE MAGNET Φ5×2.7	MAGNES OKRĄGŁY Φ5×2.7
9	ZY828382-09	CROSS SCREW M3×8	WKREŃ M3×8
10	ZY828382-10	CROSS SCREW ST2.5×10-C	WKREŃ ST2.5×10-C
11	ZY828382-11	RIGHT CASE	PRAWA OBUDOWA
12	ZY828382-12	ALUMINUM BASE	PODSTAWA ALUMINIOWA
13	ZY828382-13	BEARING 61900RS	ŁOŻYSKO 61900RS
14	ZY828382-14	GEAR SHAFT	WAŁEK ZĘBATY
15	ZY828382-15	PINION	ZĘBNIK
16	ZY828382-16	BEARING 699RS	ŁOŻYSKO 699RS
17	ZY828382-17	CIRCLIP FOR SHAFT Φ9	PIERŚCIEN ZABEZPIECZAJĄCY Φ9
18	ZY828382-18	STOP RING FOR REVERSE HOLE Φ20	PIERŚCIEN ZABEZPIECZAJĄCY Φ20
19	ZY828382-19	Z50 ANNULAR GEAR	ZĘBATKA PIERŚCIENIOWA Z50
20	ZY828382-20	OUTPUT GEAR FRAME ASSEMBLY	ZESPÓŁ RAMY PRZEKŁADNI
21	ZY828382-21	T18 PLANETARY GEAR	PRZEKŁADNIA PLANETARNA T18
22	ZY828382-22	SUN GEAR FRAME ASSEMBLY	ZESPÓŁ RAMY PRZEKŁADNI
23	ZY828382-23	MOTOR GEAR	ZĘBATKA SILNIKA
24	ZY828382-24	3362 BRUSHLESS DC MOTOR	SILNIK
25	ZY828382-25	HALL PLATE	PŁYTKA HALLA
26	ZY828382-26	CROSS SCREW M2.5X5	WKREŃ M2.5X5
27	ZY828382-27	ACTUATING BLADE	OSTRZE URUCHAMIAJĄCE
28	ZY828382-28	SPLIT WASHER Φ5	PODKŁADKA Φ5
29	ZY828382-29	FIXED BLADE	NIERUCHOME OSTRZE
30	ZY828382-30	DISPLAY COVER	POKRYWA WYŚWIETLACZA
31	ZY828382-31	DISPLAY	WYŚWIETLACZ
32	ZY828382-32	SWITCH TRIGGER SPRING	SPRĘŻYNA SPUSTU PRZEŁĄCZNIKA
33	ZY828382-33	SWITCH TRIGGER	SPUST PRZEŁĄCZNIKA
34	ZY828382-34	HEXAGON SCREWS M3×8	ŚRUBA M3×8
35	ZY828382-35	CIRCLE MAGNET Φ5×5.7	MAGNES OKRĄGŁY Φ5×5.7
36	ZY828382-36	HEXAGON SCREWS M5×14 LEVEL10.9	ŚRUBA M5×14
37	ZY828382-37	HOIST GASKET 4.0	USZCZELKA 4.0
38	ZY828382-38	BLADE SHAFT	WAŁEK OSTRZA
39	ZY828382-39	HEXAGON NUT REVERSE M8×1	NAKRETKA M8×1
40	ZY828382-40	GEARWHEEL	KOŁO ZĘBATE
41	ZY828382-41	LEFT CASE	LEWA OBUDOWA
42	ZY828382-42	ACTIVATE BUTTON	PRZYCISK
43	ZY828382-43	CONTROLLER	STEROWNIK
44	ZY828382-44	CARTRIDGE HOLDER	GNIAZDO AKUMULATORA